



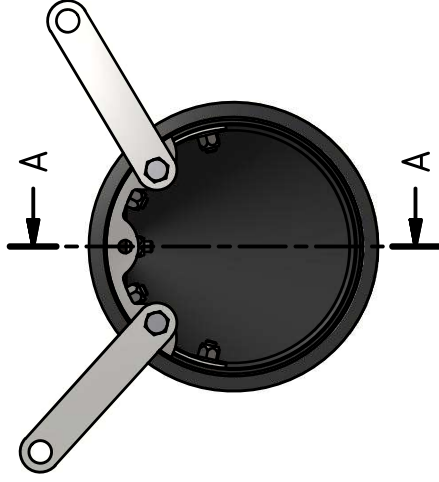
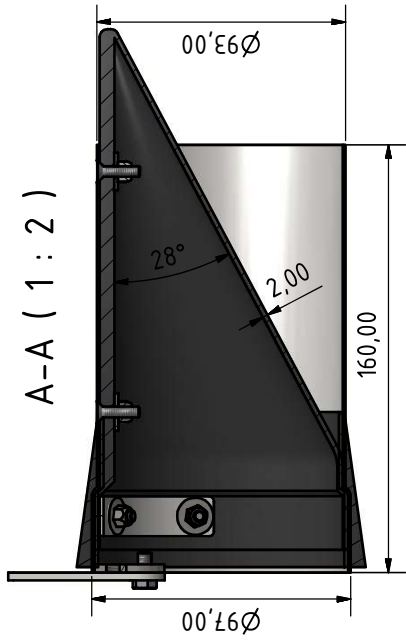
DATA SHEET – MwStop® CHECK VALVE

Technical Data - Short-Housing

Article no.	Mw97-45-3sh	soft-membrane		
	Mw97-55-3sh	std-membrane		
	Mw97-65-3sh	hard-membrane		
DN	100			
Diameter	97			
Length	160 mm			
Range of application	Ø 98* - 111 mm (with outer sealing) *) Minimum installation dimension with suitable sealing tape (without outer sealing): min. Ø 94 mm			
Material case	EN 1.4404/AISI 316L			
Material membrane	EPDM			
Material fastening bracket	EN 1.4404/AISI 316L			
max. backflow pressure	soft-membrane	std-membrane	hard-membrane	
Horizontal opening pressure	2 m H ₂ O (0,2bar)	1493 m H ₂ O (0,3bar)	3 m H ₂ O (0,3bar)	
Horizontal closing pressure	69 mm H ₂ O	169 mm H ₂ O	189 mm H ₂ O	
		109 mm H ₂ O	119 mm H ₂ O	
max. flow velocity	2 m/s Fitting for higher flow velocity on request			

Membranes are hydrogen sulfide (H₂S) resistant

General distribution: MTA Messtechnik GmbH



MTA Water Products GmbH		MTA water products		Projekt: MwStop		Maßstab 1:2	
Datum: 01.02.2019		Name: W/running		DN100 Assembly short		Baugruppe: DN100	
Zeichnung: 01.02.2019		Kontrolliert: Taferner		Material: Stainless steel, EPDM		1	
01 Update Außenabdichtung		16.03.22		Gewicht: -		A3	
Status: Änderungen		Datum		Name		1	

Diese Zeichnung sowie das Layout und die Details sind Eigentum der Firma MTA Waterproducts GmbH und dürfen ohne ausdrückliche schriftliche Zustimmung weder an Dritte weitergegeben noch nachträglich verändert werden. Die Weitergabe oder Vervielfältigung dieser Zeichnung ist ohne schriftliche Genehmigung der Firma MTA Waterproducts GmbH untersagt. Die Weitergabe dieser Zeichnung ist ohne schriftliche Genehmigung der Firma MTA Waterproducts GmbH untersagt. Die Weitergabe dieser Zeichnung ist ohne schriftliche Genehmigung der Firma MTA Waterproducts GmbH untersagt.