



DATA SHEET – MwStop® CHECK VALVE

Technical Data - Standard-Housing

Article no.	Mw370-45-3std	soft-membrane	
	Mw370-55-3std	std-membrane	
	Mw370-65-3std	hard-membrane	
DN	400		
Diameter	370		
Length	760 mm		
Range of application	Ø 371 - 392 mm		
Material case	EN 1.4404/AISI 316L		
Material membrane	EPDM		
Material fastening bracket	EN 1.4404/AISI 316L		
max. backflow pressure	soft-membrane 3 m H ₂ O (0,3bar)	std-membrane 5 m H ₂ O (0,5bar)	hard-membrane 8 m H ₂ O (0,8bar)
Horizontal opening pressure	209 mm H ₂ O	249 mm H ₂ O	279 mm H ₂ O
Horizontal closing pressure	144 mm H ₂ O	169 mm H ₂ O	189 mm H ₂ O
max. flow velocity	3 m/s	Fitting for higher flow velocity on request	

Membranes are hydrogen sulfide (H₂S) resistant

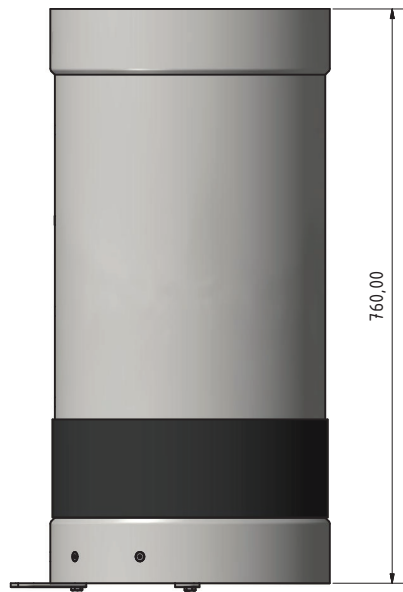
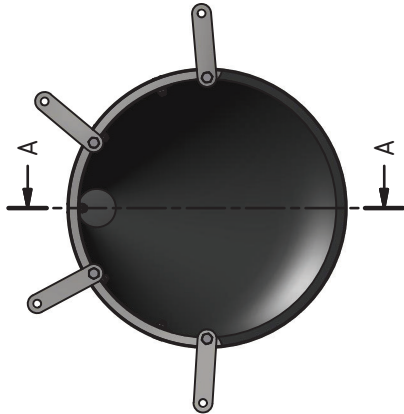
General distribution: MTA Messtechnik GmbH

A - 9300 St. Veit an der Glan, Handelsstr. 14 - 16 | www.mta-messtechnik.at | office@mta-messtechnik.at | T +43 4212 71491

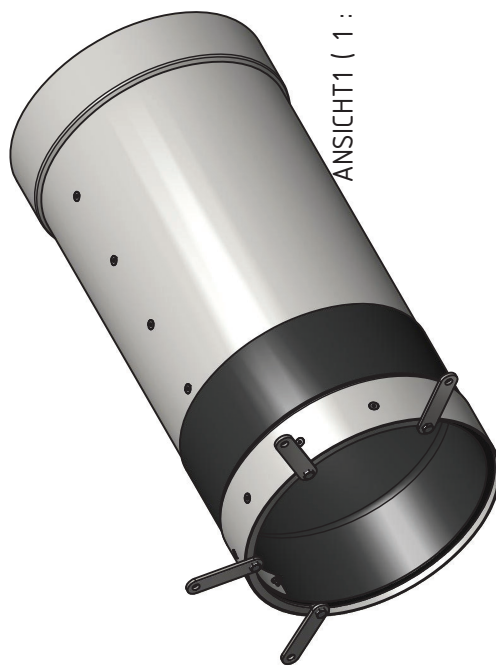
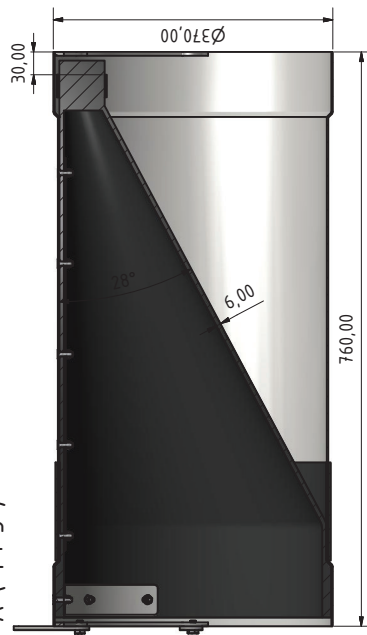
Place of jurisdiction: A - 9300 St. Veit an der Glan, FN 226770 k Company register Klagenfurt,

The current terms and conditions can be found on our website: www.mta-messtechnik.at

Produced by: MTA-Water Products GmbH



A-A (1 : 5)



MTA Waterproducts GmbH		Name 0032003		Maßstab 1:5	
Datum 17.05.2022		Zeichnung 17.05.2022		Projekt: MwStop	
Zeichner 17.05.2022		Tafelnummer		DN400_370 Assembly	
Material: G60000 3.16L/6 EPDM		Gewicht:		Baugruppe: DN400_370 Assembly	
Zustimmung: 28.08.2022 30.08.2022		Datei: 30.08.2022		Blatt: 1	
Blatt: 3		Blatt: 3		Blatt: A2	