



DATA SHEET – MwStop® CHECK VALVE

Technical Data - Standard-Housing

Article no.	Mw146-45-3std	soft-membrane	
	Mw146-55-3std	std-membrane	
	Mw146-65-3std	hard-membrane	
DN	150		
Diameter	144,5		
Length	310 mm		
Range of application	Ø 145,5 - 158,5 mm		
Material case	EN 1.4404/AISI 316L		
Material membrane	EPDM		
Material fastening bracket	EN 1.4404/AISI 316L		
max. backflow pressure	soft-membrane	std-membrane	hard-membrane
	3 m H ₂ O (0,3bar)	5 m H ₂ O (0,5bar)	8 m H ₂ O (0,8bar)
Horizontal opening pressure	179 mm H ₂ O	204 mm H ₂ O	229 mm H ₂ O
Horizontal closing pressure	84 mm H ₂ O	89 mm H ₂ O	99 mm H ₂ O
max. flow velocity	2 m/s		
	Fitting for higher flow velocity on request		

Membranes are hydrogen sulfide (H₂S) resistant

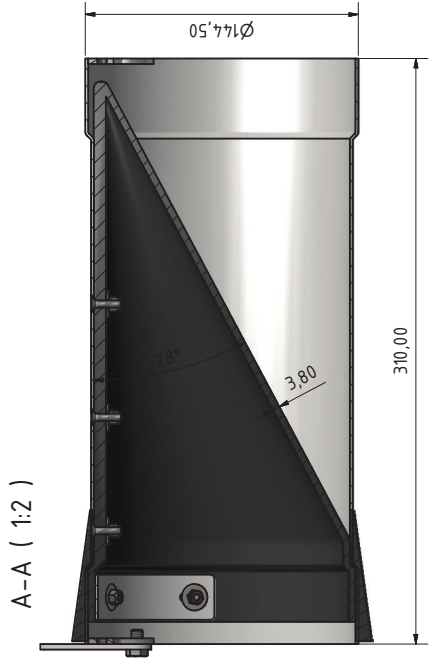
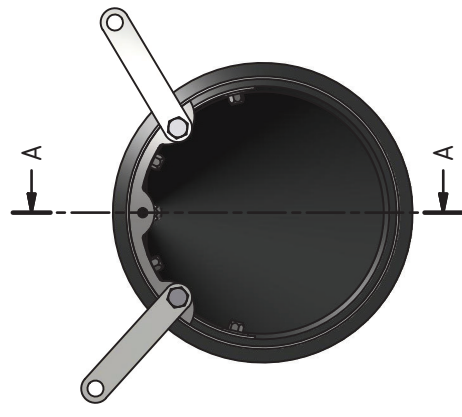
General distribution: MTA Messtechnik GmbH

A - 9300 St. Veit an der Glan, Handelsstr. 14 - 16 | www.mta-messtechnik.at | office@mta-messtechnik.at | T +43 4212 71491

Place of jurisdiction: A - 9300 St. Veit an der Glan, FN 226770 k Company register Klagenfurt,

The current terms and conditions can be found on our website: www.mta-messtechnik.at

Produced by: MTA-Water Products GmbH



MTA Waterproducts GmbH		Name		Maßstab 1:2	
Datum		Blatt		Projekt: MwStop	
Version		Titel		DN150 Assembly	
Verfasser		Material:		Baugruppe: DN150	
Zustimmter		Gewicht:		1	
Zustimmter		Zustimmter		A2	
Zustimmter		Zustimmter		2	
Zustimmter		Zustimmter		3	
Zustimmter		Zustimmter		4	
Zustimmter		Zustimmter		5	
Zustimmter		Zustimmter		6	
Zustimmter		Zustimmter		7	
Zustimmter		Zustimmter		8	

