



DATA SHEET – MwStop® CHECK VALVE

Technical Data – One collar

Article no.	Mw116-45-3oc	soft-membrane	
	Mw116-55-3oc	std-membrane	
	Mw116-65-3oc	hard-membrane	
DN	125		
Diameter	115		
Length	215 mm		
Range of application	Ø 115* - 124 mm (with outer sealing) *) Minimum installation dimension with suitable sealing tape (without outer sealing): min. Ø 111 mm		
Material case	EN 1.4404/AISI 316L		
Material membrane	EPDM		
Material fastening bracket	EN 1.4404/AISI 316L		
	soft-membrane	std-membrane	hard-membrane
max. backflow pressure	3 m H ₂ O (0,3bar)	5 m H ₂ O (0,5bar)	8 m H ₂ O (0,8bar)
Horizontal opening pressure	159 mm H ₂ O	174 mm H ₂ O	194 mm H ₂ O
Horizontal closing pressure	79 mm H ₂ O	109 mm H ₂ O	124 mm H ₂ O
max. flow velocity	2 m/s Fitting for higher flow velocity on request		

Membranes are hydrogen sulfide (H₂S) resistant

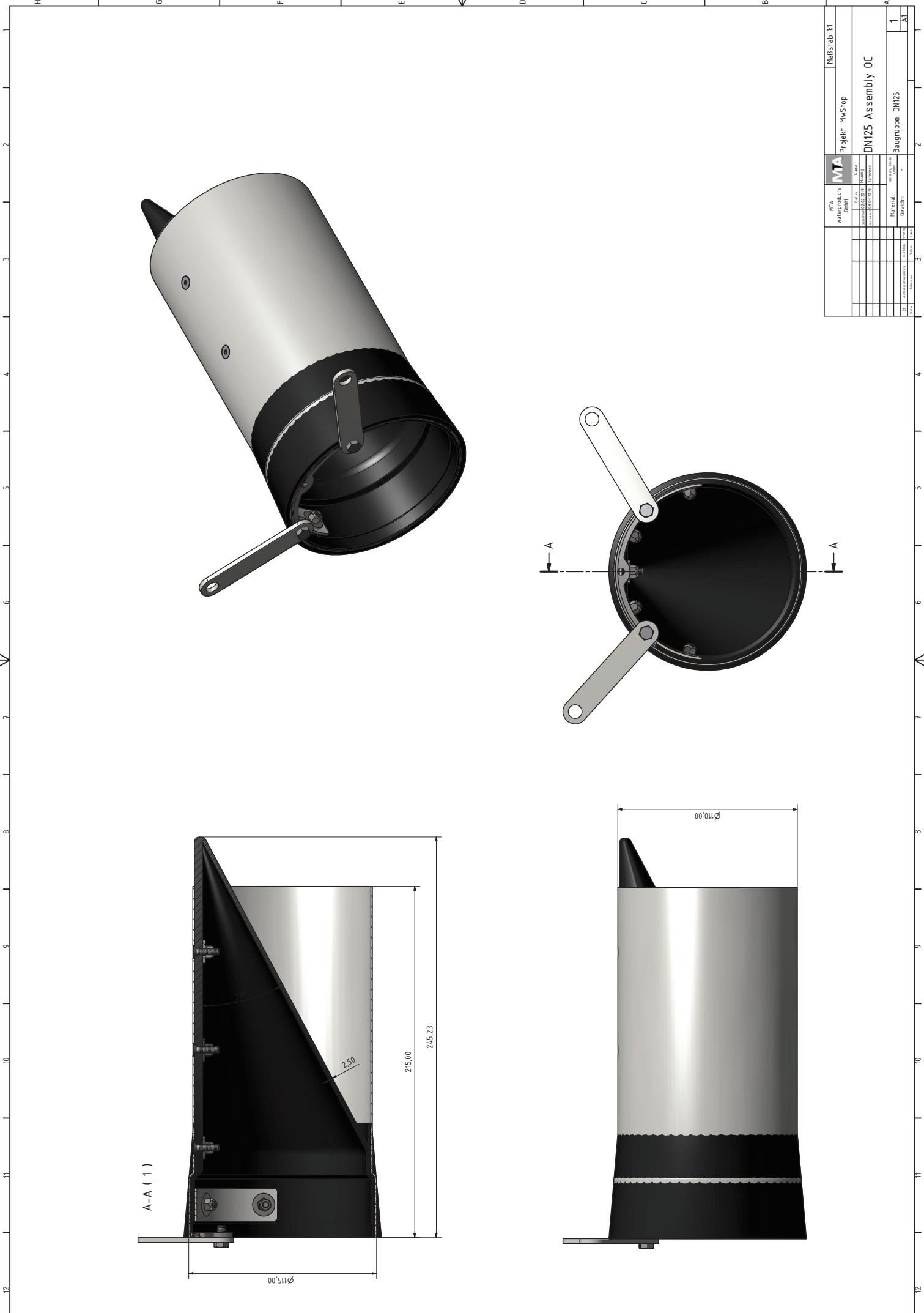
General distribution: MTA Messtechnik GmbH

A - 9300 St. Veit an der Glan, Handelsstr. 14 - 16 | www.mta-messtechnik.at | office@mta-messtechnik.at | T +43 4212 71491

Place of jurisdiction: A - 9300 St. Veit an der Glan, FN 226770 k Company register Klagenfurt,

The current terms and conditions can be found on our website: www.mta-messtechnik.at

Produced by: MTA-Water Products GmbH



MTA Werkprodukte GmbH		Projekt: MwStop		Maßstab: 1:1	
Name		Date		Blatt	
DN125 Assembly 0C		2023-02-20		1	
Material: DN125		Baugruppe: DN125		A1	
Gewicht: 1		1		1	

Die Zeichnung sowie das Layout und die Inhalte sind Eigentum der Firma MTA Werkprodukte GmbH und dürfen ohne ausdrückliche schriftliche Zustimmung weder an Dritte weitergegeben noch anderweitlich verwendet oder veröffentlicht werden. Die Weitergabe oder Vervielfältigung dieser Zeichnung ohne schriftliche Genehmigung ist ausdrücklich untersagt. (Inhaltsverzeichnis Seite 12/17)
 This drawing, as well as the layout and the contents are property of the company MTA Werkprodukte GmbH. Without explicit written permission they may not be handed over to third parties, neither may they be reproduced or copied (reproduced or distributed) without the explicit written permission of the company MTA Werkprodukte GmbH. (Table of Contents page 12/17)