



# DATA SHEET – MwStop® CHECK VALVE

## Technical Data - Standard-Housing

<b>Article no.</b>	Mw885-45-3std	soft-membrane	
	Mw885-55-3std	std-membrane	
	Mw885-65-3std	hard-membrane	
<b>DN</b>	900		
<b>Diameter</b>	885		
<b>Length</b>	1780 mm		
<b>Range of application</b>	Ø 886 - 913 mm		
<b>Material case</b>	EN 1.4404/ASIS 316		
<b>Material membrane</b>	EPDM		
<b>Material fastening bracket</b>	EN 1.4404/ASIS 316		
<b>max. backflow pressure</b>	<b>soft-membrane</b>	<b>std-membrane</b>	<b>hard-membrane</b>
	3 m H <sub>2</sub> O (0,3bar)	5 m H <sub>2</sub> O (0,5bar)	8 m H <sub>2</sub> O (0,8bar)
<b>Horizontal opening pressure</b>	354 mm H <sub>2</sub> O	409 mm H <sub>2</sub> O	459 mm H <sub>2</sub> O
<b>Horizontal closing pressure</b>	234 mm H <sub>2</sub> O	269 mm H <sub>2</sub> O	299 mm H <sub>2</sub> O
<b>max. flow velocity</b>	4 m/s		
	Fitting for higher flow velocity on request		

**Membranes are hydrogen sulfide (H<sub>2</sub>S) resistant**

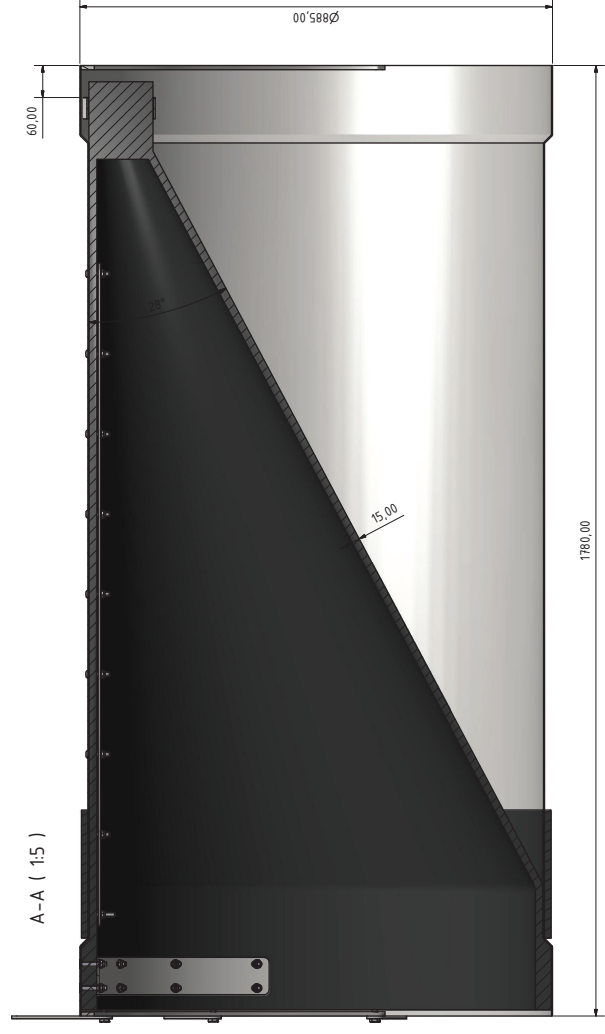
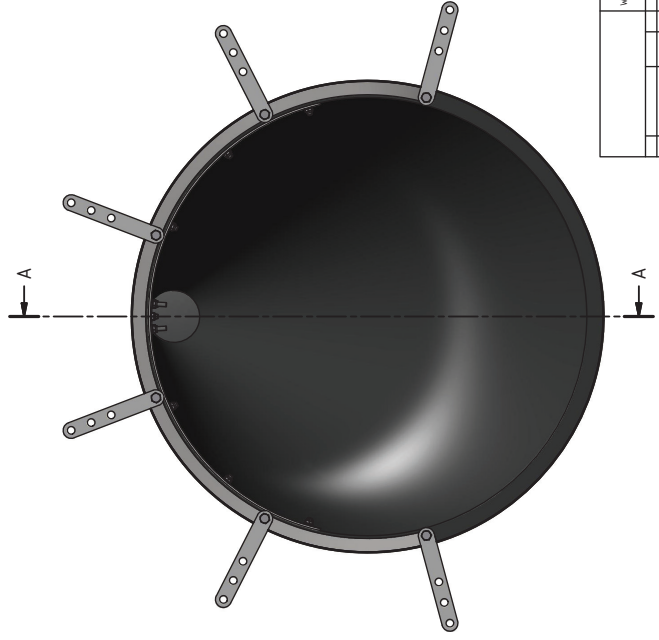
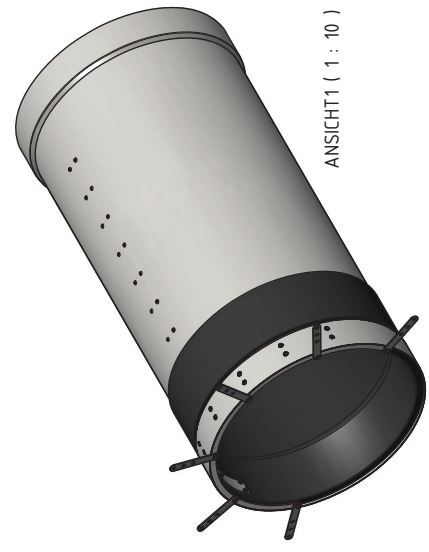
### General distribution: MTA Messtechnik GmbH

A - 9300 St. Veit an der Glan, Handelsstr. 14 - 16 | [www.mta-messtechnik.at](http://www.mta-messtechnik.at) | [office@mta-messtechnik.at](mailto:office@mta-messtechnik.at) | T +43 4212 71491

Place of jurisdiction: A - 9300 St. Veit an der Glan, FN 226770 k Company register Klagenfurt,

The current terms and conditions can be found on our website: [www.mta-messtechnik.at](http://www.mta-messtechnik.at)

Produced by: MTA-Water Products GmbH



MFA		Projekt: MwStop		Maßstab: 1:5	
Waterproducts GmbH		Name		A1	
Date: 13.03.2018		Version		1	
Drawing: 13.03.2018		Drawing		DN900 Assembly	
Material: 1.4301		Material		Baugruppe: DN900	
Gewicht: 1		Gewicht		A1	

This design, as well as the layout and the contents are property of the company MFA Waterproducts GmbH. Without explicit written agreement they may not be handed over to third natural or legal parties, neither may be reproduced, used or copied (translated or interpreted) in any form or by any means, electronic or mechanical, including photocopying, recording, or by any information storage and retrieval system. Infringement of this document is not permitted and will be prosecuted by law. (Title code copyright law - Federal Law Gazette I 12.17)

Diese Zeichnung sowie das Layout und die Inhalte sind Eigentum der Firma MFA Waterproducts GmbH und dürfen ohne ausdrückliche schriftliche Zustimmung weder an dritte natürliche oder juristische Personen auszuleihen, noch reproduziert, verändert oder veröffentlicht werden. Die unbefugte Vervielfältigung, Verbreitung, Weitergabe oder die Herstellung von Kopien ist ausdrücklich untersagt. Nachdruck, Vervielfältigung, Verbreitung, Weitergabe oder die Herstellung von Kopien ist ausdrücklich untersagt. (Bsp. 12.17)