



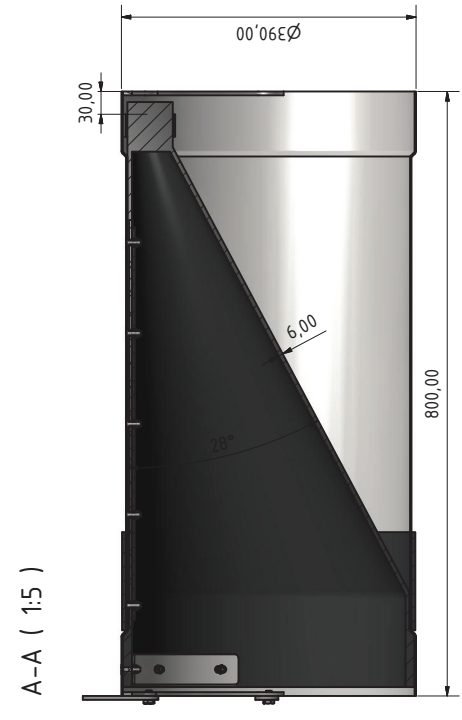
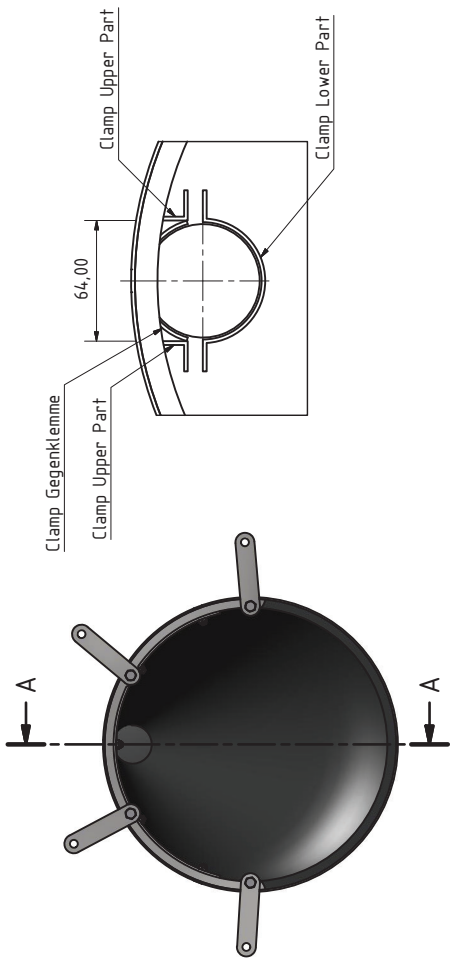
DATA SHEET – MwStop® CHECK VALVE

Technical Data - Standard-Housing

Article no.	Mw390-45-3std	soft-membrane	
	Mw390-55-3std	std-membrane	
	Mw390-65-3std	hard-membrane	
DN	400		
Diameter	390		
Length	800 mm		
Range of application	Ø 391 - 412 mm		
Material case	EN 1.4404/ASIS 316		
Material membrane	EPDM		
Material fastening bracket	EN 1.4404/ASIS 316		
max. backflow pressure	soft-membrane 3 m H ₂ O (0,3bar)	std-membrane 5 m H ₂ O (0,5bar)	hard-membrane 8 m H ₂ O (0,8bar)
Horizontal opening pressure	289 mm H ₂ O	314 mm H ₂ O	354 mm H ₂ O
Horizontal closing pressure	184 mm H ₂ O	189 mm H ₂ O	214 mm H ₂ O
max. flow velocity	3 m/s	Fitting for higher flow velocity on request	

Membranes are hydrogen sulfide (H₂S) resistant

General distribution: MTA Messtechnik GmbH



MTA		Maßstab 1:5	
Waterproducts GmbH		Projekt: MwStop	
Objekt	Name	DN400_390 Assembly	
Version	Erstellt	Baugruppe: DN400_390 Assembly	
1.03.2019	10.12.2021	1	
01.12.2021		A2	
Material: 6061Al, 1.4545		Gewicht: -	
Datei: 2024_001		Bauteil: -	
3-Stop Clamp (MwStop)		Bauteil: -	
Datei: 2024_001		Bauteil: -	
3-Stop Clamp (MwStop)		Bauteil: -	
Datei: 2024_001		Bauteil: -	